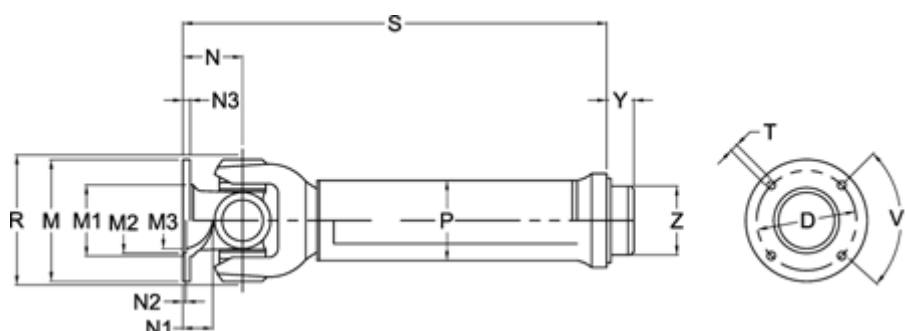


Varenummer: 071120750325120
 Beskrivelse: Kardanaksel med udtræk 0.112.075.001
 S=325 X=120 Flange Ø120

Mål



Antal flangehuller	= 8	N1	= 28	Udtræk X = 120
D	= 101,5 +-0,1	N2	= 2,5 +0,5	V1 grader = 45
Flangediameter M	= 120	N3	= 8	Y = 20
M1	= 80.5	P	= 60x4	Z = 52.25
M2	= 75	R1	= 115	
M3	= 69	S min.	= 325	
Maks. bøjningvinkel grader	= 35	Spline dim. DIN 5480	= 42x2x20	
N	= 70	T	= 8 B12	